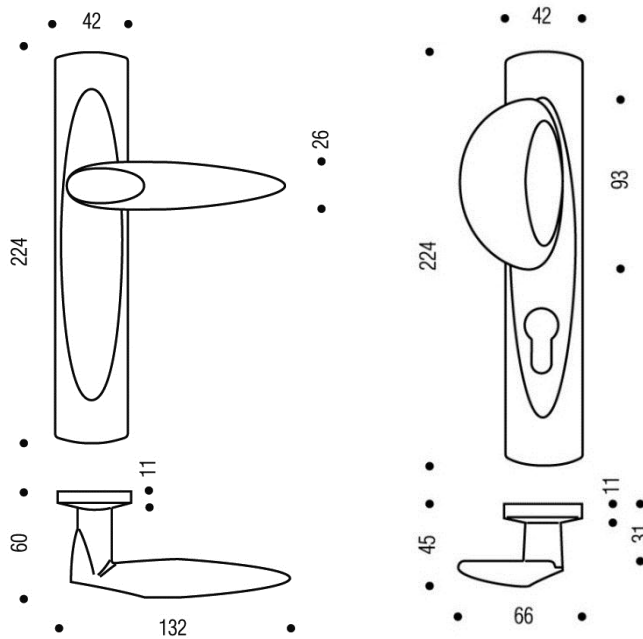


# Fiche produit

## Sillage



### Gamme :

- Version double béquille ou poignée de tirage côté extérieur
- Version grande plaque
- Perçages :
  - Bec de canne
  - Clé I
  - Clé L
  - Condamnation simple
- Finition :
  - Chrome velours

### Descriptif technique :

- Béquille en zamak
- Ensemble monobloc : béquille et plaque solidarisées
- Piliers taraudés intégrés et vis invisibles côté extérieur
- Ressorts de rappel réversibles
- Carré de 7mm
- Vis de fixation M4 entraxe 195mm

### Qualification selon la norme EN1906-2012

| Catégorie d'utilisation | Endurance | Masse de la porte | Résistance au feu | Sécurité des personnes | Résistance à la corrosion | Sécurité des biens | Type d'opération |
|-------------------------|-----------|-------------------|-------------------|------------------------|---------------------------|--------------------|------------------|
| 2                       | 6         | --                | 0                 | 1                      | 2                         | 0                  | B                |

Garantie  
**10 ans**

ASSA ABLOY, the global leader in door opening solutions\*

\*ASSA ABLOY, le leader mondial des solutions d'ouverture de portes